

Перв. примен.

Справ. N

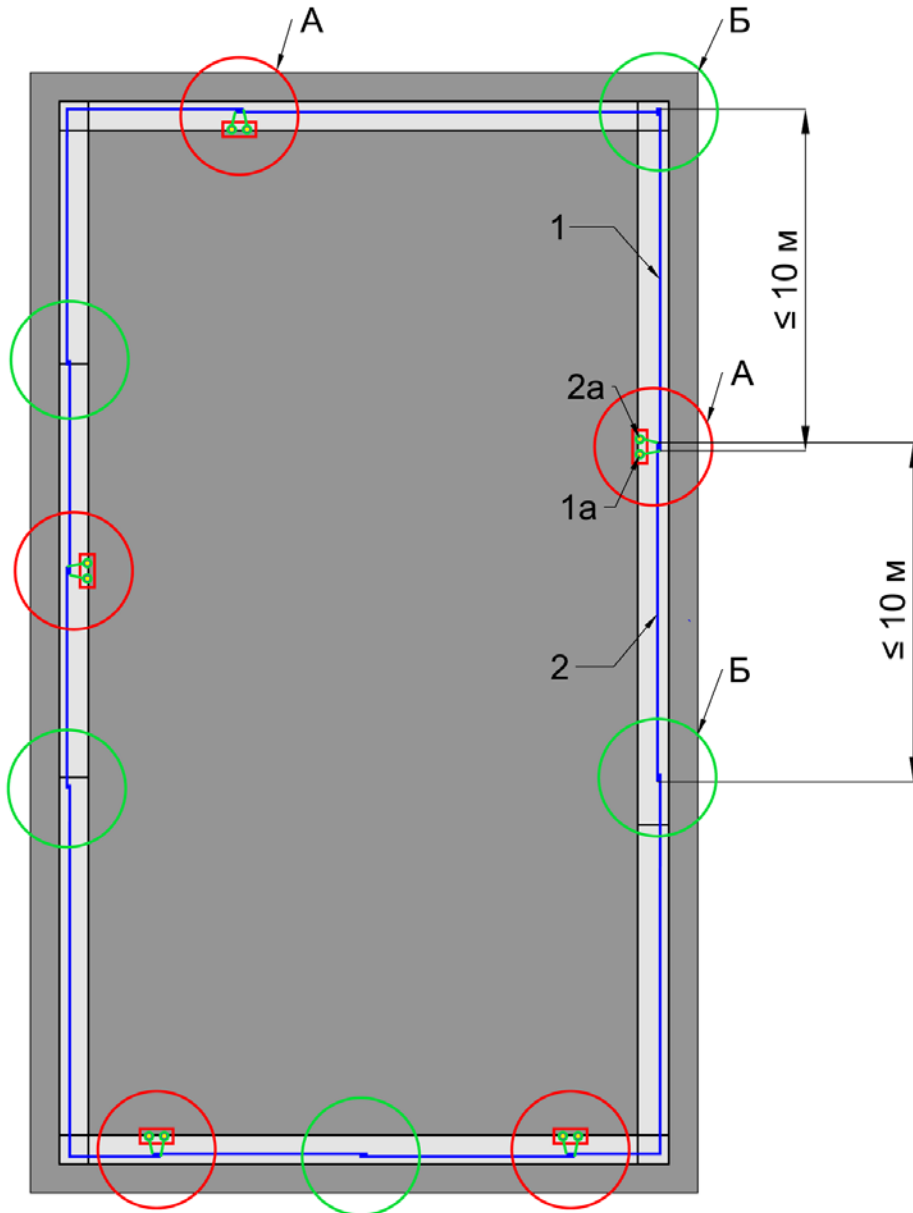
Подп. и дата

Инв. N дубл.

Взам. инв. N

Подп. и дата

Инв. N подл.



1, 2 - участки укладки перфорированных шлангов
1а, 2а - выводы неперфорированных шлангов

армирование в фундаментной плите/стене показано условно

Система инъекционных шлангов
ПАТРИОТ ИС-10. Схема укладки. Вариант 1.

Лист
1

Изм.	Лист	N докум.	Подп.	Дата

Перв. примен.

Справ. N

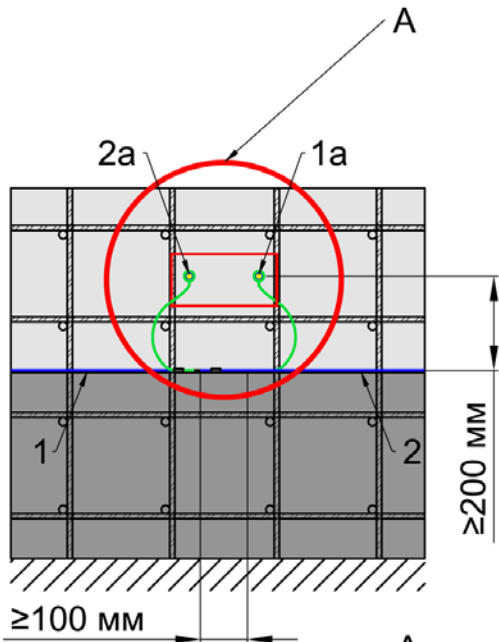
Подг. и дата

Инв. N дубл.

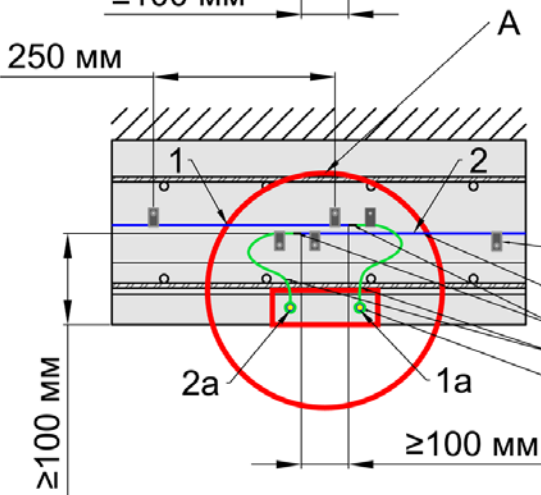
Взам. инв. N

Подг. и дата

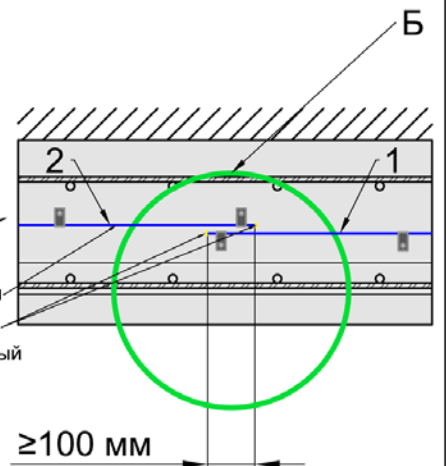
Инв. N подл.



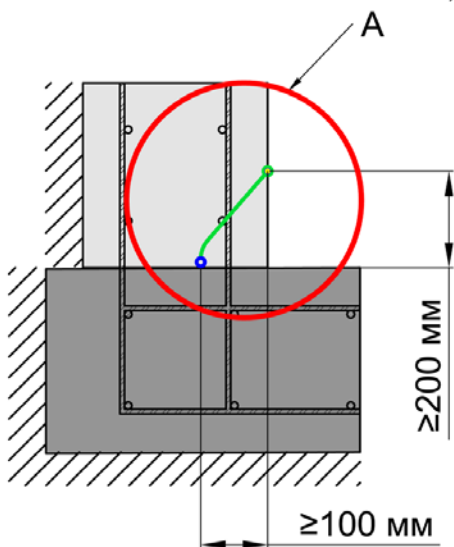
1, 2 - участки укладки перфорированных шлангов
1а, 2а - выходы неперфорированных шлангов



Прижимная скоба
Инъекционный шланг перфорированный
Переходник прямой
Заглушка
Инъекционный шланг неперфорированный
Насадка с колпачком



1, 2 - участки укладки перфорированных шлангов
1а, 2а - выходы неперфорированных шлангов



армирование в фундаментной плите/стене показано условно